

الدور المعدل لدعم الإدارة في العلاقة بين الاتجاهات الحديثة للتكنولوجيا المالية وجودة الخدمات المصرفية الإلكترونية في القطاع المصرفي الأردني: دراسة حالة بنك القاهرة عمان

أ.د. عبد الرحمن خالد الدلابيح

أستاذ - قسم المحاسبة
كلية الأعمال
جامعة آل البيت

راكان عبید الشبیل

محاضر
قسم المحاسبة
كلية المفرق الأهلية

د. ضيف الله خلف عليما

أستاذ مساعد بقسم التمويل والمصارف
كلية الأعمال
جامعة آل البيت

د. مهند عبید الشبیل

أستاذ مساعد - قسم المحاسبة
كلية الأعمال
جامعة آل البيت

المملكة الأردنية الهاشمية

الملخص

هدفت هذه الدراسة إلى التعرف على دور دعم الإدارة في العلاقة بين الاتجاهات الحديثة في التكنولوجيا المالية وجودة الخدمات المصرفية الإلكترونية في القطاع المصرفي الأردني، وتكون مجتمع الدراسة من جميع فروع بنك القاهرة عمان، ولتحقيق أهداف الدراسة تم تطوير استبانة وتوزيعها على جميع مدراء ومساعد مدراء فروع بنك القاهرة عمان في جميع أنحاء المملكة الأردنية الهاشمية والبالغ عددهم (178)، وقد تم استعادة (152) استبانة، كان منها (151) صالحة للتحليل، ولغاية اختبار الفرضيات تم استخدام نموذج المعادلة الهيكلية (PLS-SEM).

توصلت الدراسة التي قام بها الباحثون إلى مجموعة من النتائج كان أهمها وجود علاقة إيجابية بين جميع الاتجاهات الحديثة للتكنولوجيا المالية الحديثة على تحسين جودة الخدمات المصرفية الإلكترونية.

كذلك أظهرت النتائج وجود دور للمتغير المعدل دعم الإدارة في العلاقة بين الاتجاهات الحديثة في التكنولوجيا المالية وجودة الخدمات المصرفية الإلكترونية في القطاع المصرفي الأردني. بناء على النتائج التي توصلت لها هذه الدراسة يوصي الباحثون بالعديد من التوصيات كان من أهمها إيلاء الاتجاهات الحديثة للتكنولوجيا المالية أهمية أكثر داخل القطاع المصرفي الأردني لزيادة جودة الخدمات المصرفية الإلكترونية. كذلك يوصي الباحثون إدارة البنك بالإسراع في تبني الابتكارات والإبداعات المالية الجديدة للحفاظ على مكانتها في ظل المنافسة الشديدة فيما بينها وبين شركات التكنولوجيا المالية والتي تقدم كثير من الخدمات المصرفية التي تقدم داخل القطاع المصرفي، وأخيرا يوصي الباحثون بإجراء المزيد من الدراسات حول هذا الموضوع في البنوك التجارية الأخرى في الأردن.

الكلمات المفتاحية: الاتجاهات الحديثة للتكنولوجيا المالية، جودة الخدمات المصرفية الإلكترونية، دعم الإدارة، البنوك التجارية الأردنية.

المقدمة

تكمن أهمية قطاع تكنولوجيا المعلومات والاتصالات في التطور الكبير والتسارع الحاصل فيها الأمر الذي أدى إلى توجيه نظر القطاع المصرفي إليها من خلال الاهتمام وبشكل كبير في هذه التطورات لتوظيفها في تطوير نوع الخدمات المصرفية المقدمة من خلال التكنولوجيا المبتكرة، واستحداث أنواع جديدة من الخدمات المصرفية لمسايرة التطور الكبير

* تم استلام البحث في فبراير 2023، وقبل للنشر في أبريل 2023، وسيتم نشره في مارس 2025.

في مجال التكنولوجيا المالية المستخدمة وتلبية لحاجات مستخدمي الخدمات المصرفية الأمر الذي أدى إلى تغير في طبيعة ونوعية المنتجات المصرفية المقدمة للعملاء وطرق عرضها للوصول إلى تقديم خدمات مصرفية تتلاءم مع التكنولوجيا المالية المبتكرة ورغبة عملاء القطاع المصرفي، وضمان مساهمة شركات التكنولوجيا المالية التي تقدم خدمات مالية مشابهة للخدمات المقدمة من قبل البنوك الأمر الذي يؤدي إلى نجاح البنوك وتميزه (Al-Slehat, 2021)، (أرشيد، 2017).

أشارت العديد من الدراسات إلى أن ظهور وانتشار التكنولوجيا المالية جعل تقديم الخدمات المالية المصرفية لا ينحصر في القطاع المصرفي فقط بل تعداه ليشمل شركات متخصصة في التكنولوجيا المالية (Nair, & Menon, 2017)، مما أدى إلى تبني التكنولوجيا المالية من قبل معظم الدول وليس الدول المتقدمة فحسب لدعم اقتصاداتها الأمر الذي أدى إلى قيام البنوك بمراجعة نماذج الأعمال لتلبية احتياجات المستهلكين الجديدة، وذلك لإظهار التغير الذي أدخلته العديد من شركات التكنولوجيا المالية في سياستها (شعيب، 2020)، حيث أشارت دراسة (Hanafizadeh & Amin, 2022) إلى أن معظم أنشطة شركات التكنولوجيا المالية في العالم الحقيقي تقتصر على مجموعة من الخدمات المصرفية مثل الدفع وتحويل الأموال، في حين أن نطاق الخدمات المصرفية أوسع بكثير من الأنشطة الحالية لشركات FinTech مثل الاعتمادات المستندية وخطابات الضمان وغيرها من الخدمات التي تقدم داخل القطاع المصرفي.

من جانب آخر برز اهتمام إدارة البنوك التجارية في تطوير الخدمات المصرفية المقدمة إلى العملاء بما يتلاءم مع الاتجاهات الحديثة للتكنولوجيا المالية واحتياجات العملاء من خلال تقديم الخدمات المالية المبنية على تطور أدوات التكنولوجيا المالية بأفضل صورة وصولاً إلى المحافظة على الحصة السوقية ضمن القطاع المصرفي في ظل المنافسة الشديدة بينها، وكذلك المنافسة مع الشركات المالية التي أصبحت تأخذ جزءاً من الحصة السوقية فيما يتعلق بالخدمات المالية، لذا أصبح لزاماً على إدارات البنوك التجارية الاهتمام بمسيرة التطورات في اتجاهات التكنولوجيا المالية وتطوير الخدمات المصرفية بما يتماشى مع ظهور منتجات التكنولوجيا المالية بالاعتماد على التقنيات الرقمية المتطورة في ظل الإقبال المتزايد على الهواتف الذكية واستخدام الإنترنت. حيث يعد تطوير الخدمات المصرفية بما يتلاءم مع اتجاهات التكنولوجيا المالية السبيل الوحيد لضمان تقديم خدمات مصرفية تلي حاجات ومتطلبات مستخدمي التكنولوجيا الحديثة من طالبي الخدمات المصرفية من عملاء البنوك.

الإطار النظري والدراسات السابقة

تطرق الباحثين إلى دراسة العلاقة بين التطور الحاصل في التكنولوجيا المالية وتطوير الخدمات المصرفية والتمويلية الإلكترونية في البنوك كما في دراسة (Candraningrat, et. al. 2021)، (قاسم، 2015) والتي قامت على تسليط الضوء على البنوك التي تقوم بالعمل بجد لتوفير الخدمات المالية المبنية على التكنولوجيا، والتي يحتاجها العملاء من خلال استخدام التطبيقات المختلفة. وقد استخدمت الدراسة الاستبيان والمقابلات الشخصية كأداة لجمع البيانات، واختبار الفرضيات وتم استخدام برنامج SPSS لتحليل البيانات وتوصلت الدراسة إلى أن التكنولوجيا المالية لها تأثير إيجابي كبير على تنمية رأس المال من خلال تقديم التمويل الإلكتروني للشركات والمشاريع الصغيرة والمتوسطة، وفيما يلي توضيح العلاقات بين متغيرات هذه الدراسة.

مفهوم التكنولوجيا المالية وأهميتها في القطاع المصرفي

تعتبر التكنولوجيا المالية من أحدث التطبيقات التي تربط بشكل مباشر بالتكنولوجيا من خلال الجمع بين الخدمات المالية وتطبيقات التكنولوجيا، وتعنى أيضاً بتطوير وتجويد بيئة العمل في القطاع المصرفي.

حيث تم تعريف التكنولوجيا المالية بأنها برامج كمبيوتر أو تقنية مستخدمة لتمكين ودعم الخدمات المصرفية (lexico, 2019)، وعرفت المنظمة الدولية للهيئات المشرفة على أسواق المال IOSCO التكنولوجيا المالية بأنها وصف لمجموعة مختلفة من نماذج الأعمال المستكشفة والتكنولوجيات الناشئة التي لديها القدرة على تحويل صناعة الخدمات المالية (Judd, 2017).

وعرفها صندوق النقد الدولي أيضاً بأنها التكنولوجيا التي لديها القدرة على تحويل الخدمات المالية لتنشيط نماذج الأعمال الحديثة، والتطبيقات، والعمليات، والمنتجات (Baba, 2020).

يعتبر تطور القطاع المصرفي من أهم عناصر تطور العالم الحديث وبالتوازي مع الاستقرار الاقتصادي والذي تعتمد سلامته على نزاهة النظام المصرفي، والمراقب لأنظمة الخدمات المصرفية يلاحظ الاستخدام المتزايد لهذه الأنظمة والذي يرتبط ارتباط وثيق بتطورها وكأن لثورة التكنولوجيا والأنترنت في العقود الأخيرة أثرها على الأنظمة المصرفية وتطورها وزاد اهتمام البنوك والمصارف باستخدام أنظمة التكنولوجيا الحديثة والمتعلقة بالمصارف.

الاتجاهات الحديثة للتكنولوجيا المالية

يحظى موضوع دراسة الاتجاهات الحديثة للتكنولوجيا المالية، ومستقبل الخدمات المالية باهتمام الخبراء والمتخصصين المصرفيين حيث ناقش مجموعة منهم في المؤتمر الذي نظّمته المتحدة لخدمة وسائل الأعلام النسخة السابعة والمنعقد في سلطنة والمعنون بـ العصر الجديد للصرافة 2022 الاتجاهات الحديثة للتكنولوجيا المالية من خلال عرض نماذج الأعمال الجديدة التي تجعل البنوك ملائمة لعملاء الجيل القادم وتمكينهم من ابتكار مسارات نمو جديدة وتعزيز مستوى الكفاءة والأداء وتطوير النظام المالي في ظل هذا العصر وجاهزية البنوك في المنطقة للتحويلات والابتكارات في مجالات التكنولوجيا المالية. كما وتناول الخبراء مستقبل الخدمات المصرفية والمالية والاتجاهات الجديدة في الخدمات المصرفية الرقمية مع تطور احتياجات العملاء (صندوق النقد الدولي)، لذا كان على قطاع المصارف أن يساير هذه لاتجاهات الحديثة للتكنولوجيا المالية الأكثر تأثيراً في العالم للعام 2021/2022 والمتمثلة في التالي:

- أولاً- التمويل المستقل: من خلال البحث والتحري عن مفهوم التمويل المستقل لم يجد الباحث تعريف بحد ذاته يوضح هذا المفهوم إلا أنه يمكن تعريفه بأنه قدرة العملاء على القيام بإدارة العمليات المصرفية من دفع الفواتير وإدارة الاشتراكات من خلال أتمته الأعمال البنكية بشكل يمكن العميل من اتخاذ القرارات المالية في الوقت المناسب باستخدام الذكاء الصناعي، وذهب بعض المتخصصين المصرفيين إلى أن التمويل المستقل يعتبر من أهم الابتكارات المتميزة في مجال التكنولوجيا المالية للمنافسة الشديدة في قطاع التمويل، فبعد أن كان القطاع المصرفي هو المتربع على عرش تمويل الاستثمارات أصبح اليوم يوجد له شريك رئيسي (الشركات التقنية) ويقسم معه الحصة السوقية من خلال تمويل العمليات من خلال تطبيقاتها، ودخلت صناديق الاستثمار الجريئة للمنافسة بقوة كما أصبح مفهوم الاقتصاد التشاركي أكثر تقبلاً عند المستثمرين بعمليات التمويل الجماعي التي سمحت للأفراد بتمويل المشاريع بشكل مباشر بدلاً من وجود البنوك كوسيط فيها (الردادي، 2021).
- ثانياً- الخدمات المصرفية المفتوحة يقصد بالخدمات المصرفية المفتوحة open Banking بأنها الخدمات المصرفية الجديدة التي تتيح للأفراد فرصة مشاركة معلوماتهم المصرفية مع شركات التكنولوجيا المالية مما يسمح لهذه الشركات بتقديم الخدمات المالية كطرق الدفع السريع وتقديم حلول مصرفية مبتكرة لمستخدمي التكنولوجيا المالية. (Dratva,2020). وعرفت الخدمات المصرفية المفتوحة أيضاً بأنها ذلك النظام الذي تقوم من خلاله الجهات التنظيمية المصرفية (البنك المركزي) بمنح مزودي الخدمات المالية المبنية على التكنولوجيا (شركات التكنولوجيا المالية) إمكانية الوصول إلى البيانات المصرفية الخاصة بالمستهلكين، إلى جانب تقديم النصائح والتوجيهات اللازمة للمصارف بشأن كيفية إتاحة تلك البيانات لشركات خدمات التجزئة المصرفية الخاصة بهم بشكل أساسي وفيما يخص معاملات الدفع وتحويل الأموال والمحاسبة المالية.
- ثالثاً- البنوك الرقمية: وتعرف البنوك الرقمية بأنها بنوك ليس لها أي شكل من أشكال الوجود الفعلي (المكاني) باستثناء بعض المتطلبات ذات الصلة بالإدارة العامة، وتقوم بإتمام متطلبات إنشاء العلاقة المصرفية وتقديم الخدمات والمنتجات، وتنفيذ العمليات المصرفية مع عملائها عن بعد (دون قيود زمني أو مكاني) باستخدام منصات الأنترنت وتطبيقات الهاتف النقال وغيرها من القنوات الإلكترونية القائمة على حلول التقنيات الحديثة (Melnychenko, et al.,2020). شهد سوق التكنولوجيا المالية تطوراً كبيراً على مستوى البنوك خلال اللازمة المالية العالمية عام 2008 وأزمة جائحة كوفيد19، وقد تزامن ذلك مع رؤية العالم الجديدة فيما يتعلق بإدخال عناصر التكنولوجيا إلى مختلف المجالات الحياتية الأمر الذي نتج عنه رؤية جديدة لعالم المال والأعمال، وتجربة مصرفية أفضل وأكثر عدالة ومهنية تمثلت في ظهور البنوك الرقمية، أو ما تعرف بالبنوك المنافسة أو البنوك الجديدة، والتي تعتمد في عملها بشكل مباشر على الهواتف الذكية (الهواتف النقالة) والعالم الرقمي، وتضع البنوك الرقمية معيار جودة الخدمات المصرفية الإلكترونية معياراً أساسياً لتحقيق النجاح والاستمرارية، ويوجد حالياً في العالم ما يزيد عن 400 بنك رقمي يقوم على تقديم الخدمات المصرفية دون الحاجة إلى وجود

موقع فعلي للبنك (موقع افتراضي) ولا يزال أعداد البنوك الرقمية في العالم تزداد وتزدهر من حيث الحجم والعدد في ظل ظروف استثنائية قلما مر بها العالم من قبل حيث يرى مهتمون وجود فرص وافرة لظهور المزيد من البنوك الرقمية حول العالم.(Alchuban, et al.,2022)

- رابعا- التطبيقات الصوتية: تتماشى التكنولوجيا المالية مع التطور المتسارع للتكنولوجيا، للاستفادة من الخدمات المالية باستخدام أحدث التقنيات، وقد قامت البنوك بتوظيف هذه التقنيات من خلال استخدامها في تقديم الخدمات المصرفية مثل تقديم خدمة التمويل المباشر p2p للأفراد والشركات باستخدام تقنية الصوت وكذلك استخدام تقنية الرد الآلي للإجابة على استفسارات العملاء المختلفة.
- خامسا- الشمول المالي (محو الأمية المالية): يعرف محو الأمية المالية بأنها رفع قدرة الأفراد على فهم المصطلحات والمفاهيم المالية والتمويلية واستخدامها أيضا لإحداث تأثيرات واتخاذ قرارات صحيحة ومبنية على المعرفة في المواقف المالية. وتناولت دراسة (Gerorgios & John, 2020) مقرونة بمجموعة من الأدلة إلى أن الثقافة المالية تلعب دورا مهما في تطبيق التكنولوجيا المالية، وإن اختلاف المعرفة المالية المكتسبة قد يؤثر على الرفاه المالي للفرد في ظل ثورة صناعة الخدمات المالية.

التكنولوجيا المالية وجودة الخدمات المصرفية الإلكترونية

أن قدرة البنوك التجارية على الاستمرار في تقديم الخدمات المصرفية مرتبط بالقدرة على الانفتاح على الابتكارات المالية المبنية على التكنولوجيا وقبولها لدى العملاء فقد باتت إنجازات التقدم التكنولوجي تطمس حدود كل الشركات المالية والقطاع المالي، إذ أصبح مقدمو الخدمات والمنتجات المالية يسايرون التطورات التي تحصل في منظومة التكنولوجيا المالية والتحول الرقمي للخدمات المالية والتنظيم والرقابة من ناحية أخرى، وكيفية تفاعلها.

من جانب آخر تحظى الخدمات المصرفية الإلكترونية باهتمام كبير من الباحثين وإدارة البنوك التجارية نظرا للدور الأساسي المهم والفعال للخدمات المصرفية لدى الأفراد ومنظمات الأعمال، الأمر الذي أدى إلى دراستها وتعريفها من قبل العديد من الباحثين، فقد ذهب البعض إلى اعتبارها بالأصل أنشطة أو فعاليات غير ملموسة وسريعة الزوال، ومنهم من اعتبرها نشاطا أو أداء يحدث من خلال عملية تفاعل هادفة إلى تلبية توقعات العملاء وإرضائهم (Li, et al.2021)، من خلال ربط هذه الخدمات بمنتج مادي تكون بطبيعتها في أغلب الأحيان غير ملموسة وعادة لا تؤدي إلى ملكية نتيجة عوامل إنتاجها وعرفها(chavan,2013) بأنها الأساليب والتقنيات الحديثة التي أنتجتها الثورة التكنولوجية، والتي أصبحت جزء من النظام المصرفي للتسهيل على العملاء في العمليات المصرفية بشكل عام، والتي تحتوي على كل المعلومات المالية بين الأفراد والمنظمات والشركات، ومنهم من ذهب إلى اعتبارها مجموعة من العمليات ذات المضمون النفعي الذي يتصف بتغليب العناصر غير الملموسة، والتي تدرك من قبل الأفراد والمؤسسات من خلال دلالاتها وقيمتها النفعية بحيث تكون مصدرا لربحية البنك من خلال علاقة تبادلية بين البنك والعملاء (جمعية البنوك الأردنية، 2012)، كما وعرف (إسماعيل، 2010)، جودة الخدمات المصرفية بأنها ملائمة الخدمات المصرفية المتوقعة مع المنفعة التي يحصل عليها نتيجة شرائهم للخدمات المصرفية من قبل البنوك.

يرى (الصرن، 2007) و(الباهي، 2016) و (عبيد، 2021)، أن جودة الخدمات المصرفية تمتاز عن غيرها من الخدمات والسلع بجملة من الأبعاد والخصائص ذكر منها، السرية، الأمان، سهولة الاستخدام، كفاءة الخدمات الإلكترونية وفعاليتها. أشارت الدراسات التي أجريت في بلدان مختلفة وجود علاقة هامة بين جودة الخدمات المصرفية الإلكترونية المبنية على التكنولوجيا المالية ورضا الزبائن (الباهي، 2016 & Tripathi, 2014) وأكدت دراسة (عباس، 2021)، (حناني وهوارية، 2022) أن مجالات التكنولوجيا المالية المختلفة تخلق ما توصلت إليه التكنولوجيا من اتجاهات حديثة وتستخدمها في القطاع المالي، الأمر الذي ساعد على توفير خدمات مالية ذات جودة عالية تتميز بالسرعة والمرونة وانخفاض التكلفة.

تعتبر التكنولوجيا المالية الحديثة ضرورة أساسية فرضتها التطورات في مجال التكنولوجيا حيث استطاعت هذه التكنولوجيا أن تترك أثر واضح على البنوك، وذلك من خلال تبني البنوك لهذه التكنولوجيا ولإعتمادها عليها في رفع كفاءة الخدمات المصرفية المراد إيصالها لطلابها، الأمر الذي أدى إلى زيادة جودة وفعالية أداء الخدمات والعمليات والمزيج التسويقي المصرفي وجعلته أكثر كفاءة وفاعلية في زيادة وتحسين رضا العملاء عن الخدمات المصرفية المقدمة (عواد، 2016).

إضافة إلى ذلك توصل (Tahtamouni ، 2022) إلى وجود تأثير عالي لأبعاد جودة الخدمات المصرفية الإلكترونية والمتتمثلة ب (سهولة الاستخدام والوقت والسرية والأمان) ورضا العملاء في البنوك الأردنية، حيث يرتبط جودة الخدمات المصرفية الإلكترونية بالعلاقة والرضا من قبل عملاء البنوك ارتباطاً إيجابياً، وهذا يعني أن جودة الخدمات المصرفية والمتتمثلة ب(سهولة الاستخدام والوقت والسرية والأمان) سيكون لها تأثير على رضا العملاء.

دعم الإدارة العليا

يقصد بدعم الإدارة العليا حرص متخذي القرار (Liang, et al.,2007) في مستوى الإدارة العليا للمنظمة على تقديم الدعم المالي والمعنوي لقيادة التغيير المطلوب (Young & Jordan,2008) لأي عملية تحسين أو تطوير على العمليات داخل المنظمة التي من شأنها تحسين إنتاجية وأداء المنظمة (García, et al.,2017) وذلك من خلال توفير الموارد والإمكانيات اللازمة لضمان فاعلية ذلك الدعم بالوصول لهدفه ، ولدعم الإدارة العليا دورا هاما في اتخاذ القرارات الفاعلة لإدارة المخاطر والالتزام بتقليلها (Young & Jordan,2008) إضافة إلى تخصيص للوقت الكافي والخبرة والجهود والتكلفة ... الخ لإدارة المنظمة والعملية أو العمليات اللازمة للتحسين أو التطوير ، ومن أهم صفات المدير القائد دعم مساعديه وتابعيه لتحقيق أهدافهم التي يهدفون لتحقيقها الذي من شأنه دفعهم للعمل بفاعلية أكثر وتعزيز انتمائهم للمنظمة (Mardianah & Hidayat,2020).

ولدعم الإدارة عدة أشكال تتضمن الاتصال الفاعل بين العاملين والمديرين، إعطاء الفرصة للعاملين للمشاركة في اتخاذ القرارات الهامة، إعلام العاملين في نتائج أدائهم كتغذية راجعة ومساعدتهم في أداء مهامهم (Nazir, et al., 2019)، وإحدى أشكال تلك القرارات هي توفير الآلات والمعدات وإعداد البنية التحتية اللازمة لتطبيق تقنيات التكنولوجيا المالية وتطبيقاتها ضمن موازنات ومخصصات مالية معدة من قبل مختلف المستويات الإدارية (الدنيا والمتوسطة) التي تقدر احتياجات العاملين فيها لأداء واجباتهم كما يجب، تلك المخصصات التي من واجب الإدارة توفيرها وتسخيرها لتعزيز البنية التحتية لقيادة المنظمة للنجاح. (Afzalia, et al.,2022).

حيث يتطلب نجاح دعم الإدارة الأمور التالية (Sicotte&Delerue,2021) : المساهمة والإبقاء على تواصل مع فريق التصميم لأي مشروع، العمل على التنسيق مع الفريق الحالي للتطوير والتحسين، وضمان توفير ما يلزم للتطوير والتحسين، والحصول على التغذية الراجعة والمشاركة في الأفكار الجيدة وبالنهاية تعظيم الخبرات التعليمية للتطوير والتحسين إن كان للتكنولوجيا المالية أو غيرها أشكال التطوير.

ما يميز هذه الدراسة عن الدراسات السابقة

تميزت هذه الدراسة عن الدراسات الأخرى بأنها تناولت متغير دعم الإدارة، وهو من المتغيرات الهامة التي تحسن من جودة الخدمات المصرفية التي تسعى إليها البنوك التجارية بشكل عام، حيث أشارت دراسات عديدة في هذا الصدد بأن عامل دعم الإدارة يعتبر من العوامل الأساسية لتحسين الأداء المالي وغير المالي وتحقيق الميزة التنافسية في المنظمات بشكل عام ، كذلك تم استخدامه كمتغير معدل في كثير من الدراسات المالية والإدارية ، اضافة إلى ذلك بأن الدراسات السابقة ذات العلاقة بهذا الموضوع تناولت العلاقة بين الاتجاهات الحديثة للتكنولوجيا المالية وجودة الخدمات المصرفية الإلكترونية في قطاعات مختلفة، ولكن لم تبحث أي دراسة على حد علم الباحثين في دور دعم الإدارة في العلاقة بين الاتجاهات الحديثة للتكنولوجيا المالية وجودة الخدمات المصرفية الإلكترونية في القطاع المصرفي الأردني.

مشكلة الدراسة

أشارت العديد من الدراسات إلى ضرورة مسايرة التطور الحاصل في التكنولوجيا المالية في ظل زيادة حدة المنافسة بين البنوك التجارية فيما بينها، ودخول منافس جديد إلى السوق (شركات التكنولوجيا المالية)، ولضمان قدرة البنوك التجارية على الاستمرار في تقديم خدمات مصرفية تلي حاجات العملاء المبنية على التكنولوجيا الحديثة، والمرتبطة بشكل مباشر بمسايرة التطورات المتسارعة في اتجاهات التكنولوجيا الحديثة، لذا أصبح لزاما على إدارة البنوك التجارية تقديم الدعم اللازم لتقديم خدمات مصرفية تتسم بجودتها من خلال التكنولوجيا المالية الحديثة (بن موسى وعلمواوي ، 2020).

من جانب آخر يرى (Al-Momani & Alomari, 2021) إن تسليط الضوء على مفهوم وأهمية شركات التكنولوجيا المالية وتحديد الآلية التي تمكن البنوك وشركات التكنولوجيا المالية الاستفادة من التكنولوجيا المبتكرة من خلال الروابط ما بين البنوك وشركات التكنولوجيا المالية مرتبط بشكل مباشر في مساهمة التطوير الحاصل في التكنولوجيا المالية، كما وإن الدراسة ألفت الضوء على موضوع التكنولوجيا المالية ودورها في دعم القطاع المالي، وبالمقابل فإن هناك من يرى أن للتكنولوجيا المالية أثراً متفاوتاً يرجع إلى حجم البنك فالأثر ضعيف في البنوك الصغيرة والأثر ملموس في البنوك الكبيرة (Phan et. al. 2020).

ويرى (Melnychenko, et. al. 2020) ضرورة تحسين جودة الخدمة المصرفية وبناء الثقة بين العملاء وأي خدمة تقدم لهم لضمان الاستجابة لها، وتحسين جودة الخدمات المصرفية المبنية على التكنولوجيا المالية باستخدام أساليب الجودة الشاملة، ولا بد من أن تلعب إدارات البنوك دوراً في توفير البنية التحتية لتأسيس قاعدة تستوعب التحديث للتطور اللازم والضروري لتبني ما يلزم لتحسين الخدمة المقدمة لعملاء البنوك. كما أكد (Al-Ajlouni & Al-hakim, 2018) على ضرورة الاستجابة إلى التطورات الكبيرة في التكنولوجيا المالية، وذلك لمواجهة تحديات العمل المصرفي المستقبلي في ظل التطور الهائل في الصناعة المالية والتي اقترنت بالتكنولوجيا المالية.

تأسيساً على ما سبق جاءت هذه الدراسة للتعرف على أثر دور دعم الإدارة في العلاقة بين الاتجاهات الحديثة في التكنولوجيا المالية وجودة الخدمات المصرفية الإلكترونية في بنك القاهرة عمان.

مما سبق تتمحور مشكلة الدراسة في الإجابة عن الأسئلة التالية:

- هل يوجد أثر للاتجاهات الحديثة في التكنولوجيا المالية على جودة الخدمات المصرفية الإلكترونية في بنك القاهرة عمان؟
- هل يوجد دور لدعم الإدارة في العلاقة بين الاتجاهات الحديثة في التكنولوجيا المالية وجودة الخدمات المصرفية الإلكترونية في بنك القاهرة عمان؟

أهداف الدراسة

هدفت هذه الدراسة إلى التعرف على:

- أثر الاتجاهات الحديثة في التكنولوجيا المالية المستخدمة في القطاع المصرفي الأردني والمتمثلة بـ: (التمويل المستقل، الخدمات المصرفية المفتوحة، البنوك الرقمية، التطبيقات الصوتية، الشمول المالي) على تحسين جودة الخدمات المصرفية الإلكترونية في بنك القاهرة عمان.
- دور دعم الإدارة في العلاقة بين الاتجاهات الحديثة في التكنولوجيا المالية وجودة الخدمات المصرفية الإلكترونية في بنك القاهرة عمان.

أهمية الدراسة

تكمن أهمية هذه الدراسة في أهمية معرفة التطور الحاصل في الاتجاهات الحديثة للتكنولوجيا المالية، لما لها من دور أساسي في زيادة قدرة البنوك التجارية على تقديم خدمات مصرفية ذات جودة عالية مبنية على الاتجاهات الحديثة للتكنولوجيا المالية من قبل البنوك والشركات المالية في ظل المنافسة الشديدة، وكذلك تكمن أهمية الدراسة في معرفة أهمية دعم الإدارة في تبني الاتجاهات الحديثة في التكنولوجيا المالية والتي تعتبر من أهم العناصر التي تساهم في نجاح المنظمات بشكل عام والبنوك بشكل خاص، وأيضاً تنبع أهمية الدراسة من أهمية تحسين جودة الخدمات المصرفية والتي تؤثر على تقبل متلقي الخدمات المصرفية لمثل هذه الخدمات، كما تأتي أهمية هذه الدراسة من أهمية القطاع المالي بشكل عام وبنك القاهرة عمان بشكل خاص والذي يعتبر من البنوك الرائدة في القطاع المصرفي على مستوى الأردن.

فرضيات الدراسة

بناء على ما سبق يمكن صياغة الفرضية التالية:

H1: يوجد أثر ذو دلالة إحصائية عند مستوى $(P \leq 0.05)$ للاتجاهات الحديثة للتكنولوجيا المالية على جودة الخدمات المصرفية الإلكترونية في بنك القاهرة عمان.

- وعليه يمكن صياغة الفرضيات الفرعية التالية:
- H1a: يوجد أثر ذو دلالة إحصائية عند مستوى $(P \leq 0.05)$ لتطبيق التمويل المستقل في تحسين جودة الخدمات المصرفية في بنك القاهرة عمان.
 - H1b: يوجد أثر ذو دلالة إحصائية عند مستوى $(P \leq 0.05)$ لتطبيق الخدمات المصرفية المفتوحة في تحسين جودة الخدمات المصرفية في بنك القاهرة عمان.
 - H1c: يوجد أثر ذو دلالة إحصائية عند مستوى $(P \leq 0.05)$ لتطبيق البنوك الرقمية في تحسين جودة الخدمات المصرفية في بنك القاهرة عمان.
 - H1d: يوجد أثر ذو دلالة إحصائية عند مستوى $(P \leq 0.05)$ للتطبيقات الصوتية في تحسين جودة الخدمات المصرفية في بنك القاهرة عمان.
 - H1e: يوجد أثر ذو دلالة إحصائية عند مستوى $(P \leq 0.05)$ لتطبيق محو اللامية المالية (الشمول المالي) في تحسين جودة الخدمات المصرفية في بنك القاهرة عمان.

تصميم الدراسة

منهجية الدراسة

تم استخدام المنهج الوصفي التحليلي للتعرف على دور دعم الإدارة في العلاقة بين الاتجاهات الحديثة في التكنولوجيا المالية وجودة الخدمات المصرفية الإلكترونية في بنك القاهرة عمان، وفيما يلي توضيح مجتمع هذه الدراسة، واداة الدراسة التي تم تطويرها لتحقيق أهداف هذه الدراسة، كذلك الأساليب الإحصائية المستخدمة لاختبار الفرضيات.

مجتمع الدراسة

تكون مجتمع الدراسة من جميع فروع بنك القاهرة عمان، حيث تم توزيع 178 استبانة بطريقة العينة القصدية على مدراء الفروع ومساعدي مدراء الفروع في جميع البنوك التجارية الأردنية والبالغ عددها (13) بنك، وقد تم استعادة (152) استبان، كان منها (151) صالحة للتحليل.

أداة الدراسة وكيفية قياسها

قام الباحثون بتصميم استبان كأداة للدراسة حول دور دعم الإدارة في العلاقة بين اتجاهات التكنولوجيا المالية الحديثة وجودة الخدمات المصرفية الإلكترونية في القطاع المصرفي الأردني، وذلك بالاعتماد على الدراسات السابقة المتعلقة بموضوع الدراسة، حيث اشتملت الاستبانة على مجموعة من الفقرات ذات العلاقة بمتغيرات الدراسة، كما تم استخدام مجموعة من العبارات التقويمية لمعرفة إجابات مجتمع الدراسة مستخدمة مقياس ليكرت الخماسي ذي المستويات الخمسة The Likert-type scale، وقد احتوت الاستبانة على ثلاث محاور رئيسية:

1- المحور الأول:

تضمن أبعاد المتغير التابع المتمثل بـ جودة الخدمات المصرفية الإلكترونية، فقد قامت العديد من الدراسات في الأعوام القليلة الماضية بأعداد نماذج لقياس وتقييم جودة الخدمات المصرفية الإلكترونية منها نموذج Loiacono الذي قدم مقياساً لجودة الخدمات الإلكترونية يسمى WEBQAL يتكون من الأبعاد التالية: سهولة الاستخدام والبرمجة، جودة المعلومات والتفاعل بين الخدمات (Alshamayleh & Aljaafreh, 2015)، كما استخدمت دراسة (الباهي، 2016) أبعاد أخرى لقياس جودة الخدمات الإلكترونية تضمنت كل من: توفير الوقت، والأمان، سهولة الاستخدام، السرية.

يلاحظ من الدراسات السابقة وجود تباين يظهر الاختلاف في النماذج المحددة لقياس جودة الخدمات الإلكترونية حيث طور كل باحث نموذج يتناسب مع دراسته، لذلك تم اختيار نموذج يتناسب مع الدراسة الحالية لقياس جودة الخدمات الإلكترونية من خلال اعتماد الأبعاد التالية (السرية والخصوصية، الأمان، سهولة الاستخدام، وكفاءة الخدمات الإلكترونية وتضمن هذا المحور (9) فقرات موزعة على 3 مؤشرات رئيسية هي: المؤشر الأول: السرية والخصوصية وتكون من

(3) فقرات. المؤشر الثاني: الأمان وسهولة الاستخدام وتكون من (3) فقرات المؤشر الثالث: كفاءة. الخدمات الإلكترونية وفعاليتها، ويتكون من (3) فقرات. تمّ قياسها اعتماداً على دراسة (الصرن، 2007) و(الباهي، 2016) و(عبيد، 2021).

2- المحور الثاني:

دعم الإدارة تضمن هذا المحور المتغير المعدل المتمثل بدعم الإدارة، وبلاستعانة بالدراسات السابقة التي تناولت هذا المتغير كدراسة (المنصوري، 2018) ودراسة (Lohrke&Ketchen, 2016) ودراسة (Alani, 2019)، وتضمن المحور على (6) فقرات، وتمّ قياسها بناء على الدراسات المشار إليها أعلاه.

3- المحور الثالث:

تضمن المتغير المستقل الاتجاهات الحديثة للتكنولوجيا المالية: وتضمن (15) فقرة موزعة على 5 مؤشرات رئيسة المؤشر الأول: التمويل المستقل ويتكون من (3) فقرات، المؤشر الثاني: الخدمات المصرفية المفتوحة ويتكون من (4) فقرات، المؤشر الثالث: البنوك الرقمية ويتكون من (3) فقرات، المؤشر الرابع: التطبيقات الصوتية، ويتكون من (3) فقرات، المؤشر الخامس: محو الأمية المالية وتكونت من (3) فقرات، تم قياس هذا المتغير بناء على دراسة كل من (loan borrowers, 2021) ودراسة (Yoris & Kauffman, 2008) ودراسة (Matt, 2017) ودراسة (Deepak, 2022).

الأساليب الإحصائية

تم استخدام نمذجة المربعات الصغرى الجزئية (PLS-PM) وهي تقنية نمذجة معادلة هيكلية قائمة على التباين (Sarstedt et al., 2017)، واعتمدها الدراسة الحالية كطريقة إحصائية لتحليل البيانات. حيث اعتمدت الدراسة الحالية PLS-PM لأسباب عديدة، أولها أن PLS-PM هي طريقة مناسبة للبحث الموجه للتنبؤ (Eldalabeeh et al., 2021)، سبب آخر هو طبيعتها الملائمة في اختبار وتقدير علاقات البناء الهيكلية المعقدة (العلاقات المباشرة والمعدلة) (Latan, 2018). السبب الثالث هو أن PLS-PM مناسب للاستخدام حتى مع عينة بحثية صغيرة الحجم تفتقر إلى التوزيع الطبيعي للبيانات (Chin, 1998). أخيراً يوفر PLS-PM للباحثين أدوات تحليل البيانات الحالية مثل حجم التأثير للحصول على المساهمة النسبية لكل متنبئ ورسوم بيانية لتحليل الاعتدال (Henseler et al., 2015). بالنسبة إلى PLS-PM، استخدمت الدراسة برنامج SmartPLS 3 الذي أوصى به (Ringle et al., 2017) لتحليل البيانات باستخدام نهج مكون من خطوتين والذي يتضمن نموذج القياس والنموذج الهيكلي بالترتيب الصحيح.

الدراسة الميدانية

تحليل البيانات

استخدمت الدراسة برنامج SmartPLS 3 الذي أوصى به (Ringle et al., 2017) لتحليل البيانات باستخدام نهج مكون من خطوتين والذي يتضمن نموذج القياس والنموذج الهيكلي بالترتيب الصحيح.

1- نموذج القياس

تم تقييم التركيبات السبعة المقاسة، وهي تعزيز التمويل المستقل والخدمات المصرفية المفتوحة والبنك الرقمي والتطبيقات الصوتية ومحو الأمية المالية (أبعاد الاتجاهات الحديثة للتكنولوجيا المالية) ودعم الإدارة، وجودة الخدمات المصرفية الإلكترونية، في المرحلة الأولى من نموذج القياس. يتم ذلك عن طريق إجراء تحليل عامل تأكدي، يستلزم تقدير نموذج يحتوي على البنى السبعة مع النموذج الهيكلي المشبع. وتم قبول اختبار ملاءمة النموذج الكلي ($RMS\ theta = 0.119$)، وكان متوسط مربع الجذر المعياري المتبقي ($SRMR = 0.048$)، وهو أقل من 0.08 (عتبة القطع) (Hu & Bentler, 1999)، مما يعني أن النموذج له معيار مقبول. تضمنت الخطوة التالية الحصول على الدليل التجريبي للبنى التشغيلية وبناء الموثوقية والصلاحية المتقاربة والصلاحية التمييزية (Eldalabeeh et al., 2021).

على وجه التحديد، يمكن إثبات موثوقية العناصر الفردية من خلال تحليل الأحمال المعيارية (λ) (Sarstedt et al., 2017)، مع تحميل أكثر من 0.70 يعتبر مرغوباً فيه. فيما يتعلق بجودة نموذج القياس، تعتبر عمليات تحميل العناصر الفردية (λ) المدرجة

جدول رقم (1)
بناء الموثوقية والصلاحية

Construct	Code	Loadings	VIF	CA	rhoA	CR	AVE
Independent financing	IF.1	0.916	2.956	0.899	0.902	0.937	0.832
	IF.2	0.899	2.429				
	IF.3	0.921	2.307				
Open banking services	OBS.1	0.862	2.461	0.906	0.908	0.934	0.781
	OBS.2	0.877	2.755				
	OBS.3	0.896	2.781				
	OBS.4	0.899	2.148				
Digital bank	DB.1	0.898	2.527	0.885	0.887	0.929	0.813
	DB.2	0.901	2.400				
	DB.3	0.906	2.653				
Audio applications	AU.1	0.901	2.513	0.865	0.866	0.917	0.787
	AU.2	0.856	1.910				
	AU.3	0.903	2.580				
Financial literacy	LIT.1	0.894	2.297	0.854	0.855	0.911	0.774
	LIT.2	0.858	1.893				
	LIT.3	0.887	2.289				
Management support	MS.1	0.861	1.678	0.868	0.834	0.878	0.672
	MS.2	0.813	2.113				
	MS.3	0.766	2.465				
	MS.4	0.796	2.744				
	MS.5	0.771	1.812				
	MS.6	0.774	1.979				
Quality of electronic banking services	QEBS.1	0.906	2.122	0.968	0.968	0.972	0.797
	QEBS.2	0.869	2.134				
	QEBS.3	0.879	2.140				
	QEBS.4	0.918	1.443				
	QEBS.5	0.884	2.136				
	QEBS.6	0.884	1.478				
	QEBS.7	0.915	1.727				
	QEBS.8	0.893	1.645				
	QEBS.9	0.884	2.442				

جدول رقم (2)

الصلاحية التمييزية على أساس معيار Fornell-Larcker

Construct	1	2	3	4	5	6	7
Digital bank	0.902						
Independent financing	0.415	0.912					
Financial literacy	0.789	0.393	0.880				
Open banking services	0.366	0.327	0.395	0.884			
Quality of electronic banking services	0.806	0.542	0.820	0.555	0.893		
Audio applications	0.740	0.381	0.843	0.450	0.805	0.887	
Management support	0.687	0.801	0.698	0.712	0.744	0.691	0.820

0.824، مما يعني أن النموذج يمكن أن يفسر 82.4% من جودة الخدمات المصرفية الإلكترونية.

استخدمت الدراسة أيضًا حجم التأثير (f^2) لفحص ما إذا كان متغير مستقل معين قد أثر بشكل جوهري على متغير تابع، وفي هذا الصدد، تم استخدام إرشادات Cohen's (1988) لتوضيح ما إذا كانت f^2 للفرضيات مقبولة أم لا (راجع الجدول 3). أخيرًا استخدمت الدراسة قيمة الأهمية التنبؤية (Q^2) من خلال إجراء طريقة التكرار للتحقق من الصحة وفقًا لاقتراح Chin (2010) قيمة (Q^2) الأعلى من 0 الصلة التنبؤية للنموذج، وبناءً على ذلك، كانت الصلة التنبؤية 0.417 (Q^2)، وبالتالي، فإن النموذج له صلة تنبؤية مرضية.

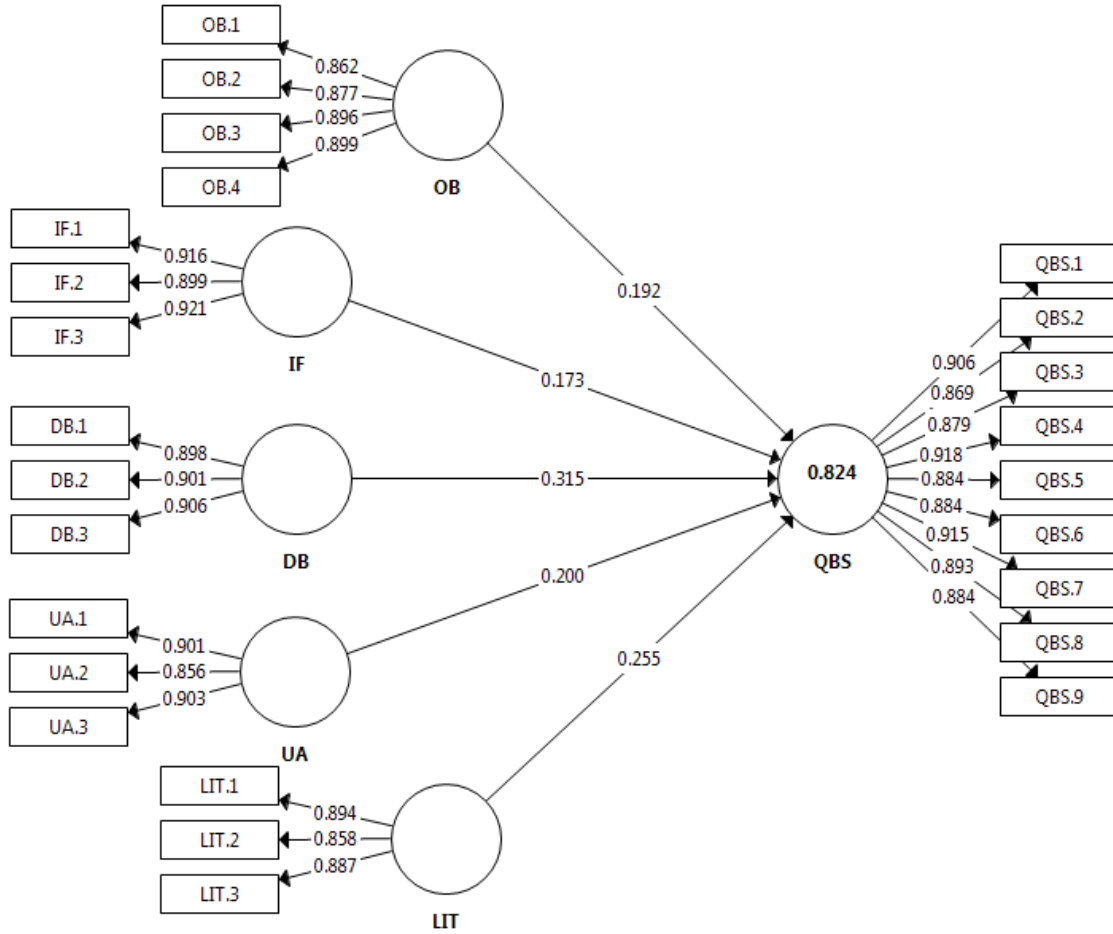
في الجدول 1 كبيرة وأعلى من 0.70. في بناء الموثوقية والموثوقية المركبة (C.R) و Cronbach's alpha (α) و Dijkstra-Henseler's rhoA (ρA) كلها تستخدم بشكل عام.

استنادًا إلى التطورات الحالية، يعد التحليل الأخير هو الشكل الأكثر اتساقًا لتقدير الموثوقية (Dijkstra&Henseler, 2015) وبالتالي تم استخدامه في هذه الدراسة. كان درجات ρA أعلى من عتبات 0.70، إضافة إلى ذلك، يجب أن يكون معدل قيم C.R بين 0.70-0.95، (Dijkstra&Henseler, 2015). كذلك تم الحصول على قيم AVE للصلاحية المتقاربة لحساب مقدار التباين الذي يحصل عليه البناء من مؤشرات، مما يشير إلى التباين بسبب خطأ القياس. في هذا الصدد، كانت قيمة AVE أعلى من 0.50 ($AVE > 0.50$)، كما يتضح من القيم الواردة في الجدول 1، مما يشير إلى أن 50% وأكثر من تباين البناء يُعزى إلى مؤشرات. بشكل عام، تم الحصول على أدلة كافية لدعم موثوقية التركيبات، وعليه أنشأت القيم التي تم الحصول عليها الاتساق الداخلي لنموذج القياس (انظر الجدول 1 والشكل 1).

فيما يتعلق بتأكيد الصلاحية التمييزية، استخدمت هذه الدراسة معيار Fornell-Larcke، حيث تضمنت هذه الخطوة فحص التحويلات المتقاطعة لتقييم الصلاحية التمييزية للتركيبات (انظر الجدول 2). يجب أن تتجاوز أحمال إنشاءات النموذج المفترض الأحمال على التركيبات الأخرى لكل عنصر تم مسحه (Fornell&Larcker, 1981)، وفي النتيجة لم يتم العثور على أحمال متقاطعة بين عناصر القياس.

2- النموذج الهيكلي

بعد تقييم صحة نموذج القياس، اختبرت الدراسة الفرضيات المصاغة باستخدام النموذج الهيكلي، حيث تم العثور على قيمة التباين الموضح (R^2) لنموذج البحث لتكون



الشكل رقم 1: تحميلات العناصر ومعامل المسار وقيم R2

اختبار الفرضيات

الفرضية الأولى: يوجد أثر ذو دلالة إحصائية عند مستوى ($P \leq 0.05$) للاتجاهات الحديثة للتكنولوجيا المالية على جودة الخدمات المصرفية الإلكترونية في بنك القاهرة عمان.

ويتفرع منها الفرضيات الفرعية التالية:

- H1a: يوجد أثر ذو دلالة إحصائية عند مستوى ($P \leq 0.05$) لتطبيق التمويل المستقل في تحسين جودة الخدمات المصرفية في بنك القاهرة عمان.
- H1b: يوجد أثر ذو دلالة إحصائية عند مستوى ($P \leq 0.05$) لتطبيق الخدمات المصرفية المفتوحة في تحسين جودة الخدمات المصرفية في بنك القاهرة عمان.
- H1c: يوجد أثر ذو دلالة إحصائية عند مستوى ($P \leq 0.05$) لتطبيق البنوك الرقمية في تحسين جودة الخدمات المصرفية في بنك القاهرة عمان.
- H1d: يوجد أثر ذو دلالة إحصائية عند مستوى ($P \leq 0.05$) للتطبيقات الصوتية في تحسين جودة الخدمات المصرفية في بنك القاهرة عمان.
- H1e: يوجد أثر ذو دلالة إحصائية عند مستوى ($P \leq 0.05$) لتطبيق محو الالامية المالية (الشمول المالي) في تحسين جودة الخدمات المصرفية في بنك القاهرة عمان.

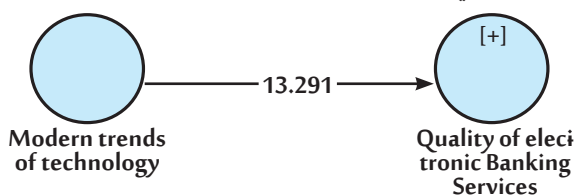
لاختبار هذه الفرضية الأولى والفرضيات الرعية التابعة لها قيمت الدراسة معاملات المسار الموحدة باستخدام إجراء التمهيد الكامل ، حيث تم جدولة نتائج الفرضيات في الجدول 3، لذلك يتضح أن التمويل المستقل، والخدمات المصرفية

المفتوحة، والبنك الرقمي، والتطبيقات الصوتية، والشمول المالي (محو الأمية المالية) جميعها لها آثار إيجابية وهامة على جودة الخدمات المصرفية الإلكترونية ($\beta=0.173$ ، t -value 2.840، $p < 0.05$)، $\beta=0.192$ ، t -value 3.371، $p < 0.001$ ؛ $\beta=0.315$ ، t -value 4.355، $p < 0.001$ ؛ $\beta=0.200$ ، t -value 2.011، $p < 0.05$ ؛ $\beta=0.255$ ، t -value 3.115، $p < 0.001$ ، على التوالي)، ما يعني، H1a، H1b، H1c، H1d و H1e كلها مدعومة. كما تظهر نتائج تحليل النموذج الهيكلي في الشكل 1، والجدول 3 والشكل 2 يبين أن أيضا العلاقة الإيجابية بين تطبيق الاتجاهات الحديثة للتكنولوجيا المالية ككل على جودة الخدمات المصرفية في بنك القاهرة عمان ($\beta=0.621$ ، t -value 13.291، $p < 0.001$).

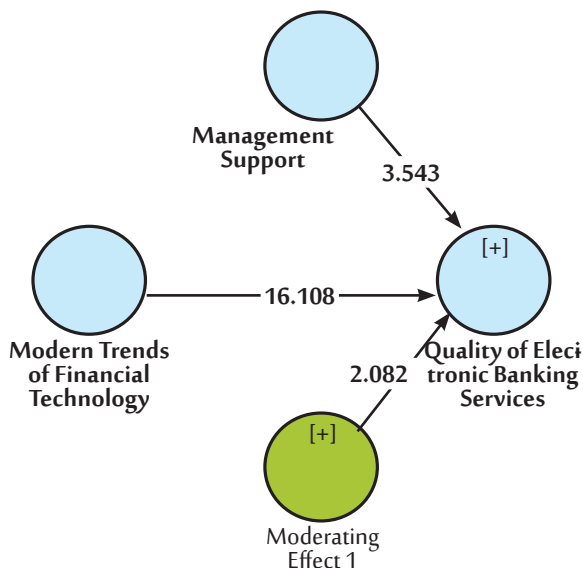
نموذج القياس

Structural path	β and t-values	Conclusion	f2	R2	Q2
H1: Modern trends of financial technology ->Quality of electronic banking services	(13.291)0.621	Supported	0.192	0.824	0.417
H1a: Independent financing ->Quality of electronic banking services	(2.840)0.173	Supported	0.133		
H1b: Open banking services ->Quality of electronic banking services	(3.371)0.192	Supported	0.161		
H1c: Digital bank ->Quality of electronic banking services	(4.355)0.315	Supported	0.199		
H1d: Audio applications ->Quality of electronic banking services	(2.011)0.200	Supported	0.053		
H1e: Financial literacy ->Quality of electronic banking services	(3.115)0.255	Supported	0.075		
H2: Management support moderates relationship between Modern trends of financial technology and Quality of electronic banking services	(16.108)0.698	Supported			

الفرضية الثانية: هل يوجد دور ذو دلالة إحصائية عند مستوى ($P \leq 0.05$) لدعم الإدارة في العلاقة بين الاتجاهات الحديثة في التكنولوجيا المالية وجودة الخدمات المصرفية الإلكترونية في بنك القاهرة عمان.



الشكل رقم 2: اختبار الدلالة دون المتغير المعدل



الشكل رقم 3: اختبار الدلالة مع المتغير المعدل

بين اختبار الفرضية الثانية بأن المتغير المعدل دعم الإدارة كان له دور إيجابي في العلاقة بين الاتجاهات الحديثة للتكنولوجيا المالية وجودة الخدمات المصرفية الإلكترونية في بنك القاهرة عمان، حيث كان (تأثير المعدل: t -val = 2.801). كما تمت الموافقة عليها من خلال النتائج الإحصائية، حيث تظهر نتائج اختبارات T في الشكلين 2 و 3، كذلك تشير النتائج المعطاة إلى أن الفرضية مقبولة عند مستويات أهمية 95 و 99%. ومن ثم فإن الفرضية مدعومة كما هو موضح في الشكل 3، حيث إن معامل الأهمية للمتغير المعدل (دعم الإدارة) أكبر من القيمة المحددة 1.96. نتائج اختبار t ومعاملات المسار معطاة في الجدول 3.

مناقشة نتائج الدراسة

يمكن تلخيص نتائج الدراسة استنادا للتحليل الإحصائي وكالتالي:

توصلت الدراسة إلى وجود علاقة إيجابية بين جميع الاتجاهات الحديثة للتكنولوجيا المالية الحديثة والمتمثلة في: (التمويل المستقل، والخدمات المصرفية المفتوحة، والبنوك الرقمية، والتطبيقات الصوتية، والشمول المالي في بنك القاهرة عمان على تحسين جودة الخدمات المصرفية الإلكترونية، ويمكن تفسير هذه النتيجة بأنه كلما تم تبني

اتجاهات التكنولوجيا المالية الحديثة من قبل البنك محل الدراسة سيؤدي ذلك إلى زيادة تقبل العملاء للخدمات المصرفية التي تقدم لهم، ويمكن إرجاع السبب في ذلك لاتساع اطلاع واستخدام العملاء لمنتجات التكنولوجيا الحديثة المتمثلة في استخدام الهواتف النقالة والأترنت، وتتفق نتائج هذه الدراسة مع دراسة (حناني وآخرون، 2022).

أما فيما يتعلق بدعم الإدارة العليا فقد تبين أن لها أثرًا معززا في أثر الاتجاهات الحديثة والأدوات التي تؤثر إيجابا على جودة الخدمات المصرفية وتحسينها، مما يعني أن الإدارة العليا تتبنى أسلوب إشراك أفراد الإدارة المتوسطة في اتخاذ القرارات المعنية في توسيع رقعة تطبيق اتجاهات التكنولوجيا المالية الحديثة داخل البنك تلبية لاحتياجات عملاء البنك في ظل التطور الحاصل والمتسارع في قطاع التكنولوجيا، الأمر الذي تطلب من البنك الحفاظ على مستوياته العالية ومراقبتها من حين لآخر.

كما وتبين أن الدعم الإداري العليا دور كبير في تعزيز دور الإدارة الوسطى والمتمثلة في مدراء الفروع ومساعد مدراء الفروع في البنك من خلال إشراكهم وتعزيز الثقة في الاتجاهات الحديثة للتكنولوجيا المالية الحديثة للمساهمة في تحسين جودة الخدمات المصرفية الإلكترونية، وتتفق هذه الدراسة مع (Afzalia, et al.,2022) بوجود أثر لدعم الإدارة خلال التقسيم المحلي لعملية إدارة المعرفة ونقلها واستخدامها، حيث يجب على الرؤساء التنفيذيين دعم تكنولوجيا المعلومات والاتصالات اللازمة لتحسين جميع المراحل المترابطة لإدارة المعرفة كآلية لتحقيق أداء تنظيمي أفضل، كذلك تحفيز الإجراءات الاستراتيجية المختلفة داخل المنظمة لتكثيف الترابط بين مراحل اكتساب المعرفة ونقلها واستخدامها.

التوصيات

بناء على ما سبق يوصي الباحثون إدارة بنك القاهرة عمان بإيلاء الاتجاهات الحديثة للتكنولوجيا المالية أهمية أكثر لزيادة جودة الخدمات المصرفية الإلكترونية في القطاع المصرفي الأردني، وكذلك يوصي الباحثون إدارة البنك بالإسراع في تبني الابتكارات والإبداعات المالية الجديدة للحفاظ على مكانتها في ظل المنافسة الشديدة فيما بينها وبين شركات التكنولوجيا المالية والتي تقدم كثير من الخدمات المصرفية التي تقدم داخل القطاع المصرفي، كما وتوصي الدراسة إلى تعزيز دور الإدارة الوسطى في البنك والمتمثلة في مدراء الفروع ومساعد مدراء العاملين في فروع البنك في تطبيق الاتجاهات الحديثة للتكنولوجيا المالية لما لها من دور في تعزيز الثقة لديهم في تحسين جودة الخدمات المصرفية الإلكترونية، والعمل على إشراك الإدارة الوسطى في اتخاذ القرارات التي تعنى في تحسين جودة الخدمات المصرفية الإلكترونية، كذلك دراسة أشكال السلوك متلقي الخدمات المصرفية الإلكترونية (العملاء) للوقوف على نوعية الخدمات المصرفية التي يحتاج إليها متلقي الخدمة لتحديد الاتجاهات الحديثة للتكنولوجيا المالية الواجب تبنيها في المستقبل، وأخيرا يوصي الباحثون بإجراء المزيد من الدراسات حول هذا الموضوع في البنوك التجارية الأخرى في الأردن.

المراجع

أولاً- المراجع باللغة العربية:

- أرشيد، عقله نواش (2017): أثر الاستثمار في تكنولوجيا المعلومات على أداء المصارف السعودية، *المجلة العربية للإدارة*، مج 37، 1 العدد.
- إسماعيل، شاكر تركي، (2010)، التسويق المصرفي الإلكتروني والميزة التنافسية للمصارف الأردنية، دراسة ميدانية على البنوك الأردنية»، *مجلة علوم إنسانية*، 7(15)، 1-27.
- حسام أبو عوجة (2020)، اثر تقانة المعلومات على جودة الخدمات والمنتجات والحلول المصرفية المقدمة من البنوك الوطنية في قطاع غزة، *مجلة الاستقلال للأبحاث* المجلد (15) العدد (2).
- جمعية البنوك في الأردن (2012)، دليل الخدمات والمنتجات والحلول المصرفية المقدمة من البنوك من البنوك في الأردن، الجزء الثاني، عمان الأردن. الموقع <http://www.abj.org.jo>
- حناني، مشهور، هوارية، مسعودي، & عبد الكريم/مؤطر. (2022). دور التكنولوجيا المالية في رفع من جودة الأداء البنكي (Doctoral dissertation, جامعة احمد دراية _ إدار).
- جهان عباس، (2021)، أثر التكنولوجيا المالية على أداء الخدمات المالية والمصرفية في إفريقيا جنوب الصحراء، مركز فاروس للاستشارات والدراسات الدولية.
- الباهي، صلاح الدين (2016)، اثر جودة الخدمات المصرفية الإلكترونية على رضا الزبائن، دراسة ميدانية على البنك الإسلامي الأردني، رسالة ماجستير غير منشورة، جامعة الشرق الأوسط، الأردن.
- الصرن، رعد حسن (2007)، تطوير نموذج الفجوة في قياس جودة الخدمات المصرفية إلى المستوى العالمي، دراسة نظرية»، *مجلة العلوم الإنسانية*، جامعة محمد خيضر بسكرة، العدد السادس. 11
- سامر قاسم. (2015). أثر تكنولوجيا المعلومات في جودة الخدمة المصرفية دراسة ميدانية على فروع المصرف التجاري السوري باللاذقية. *Tishreen University Journal-Economic and Legal Sciences Series*، (2)37.
- شاهر عبيد، (2021)، اثر جودة الخدمات المصرفية الإلكترونية على رضا والتزام عملاء البنك الإسلامي الفلسطيني، *مجلة الجامعة الإسلامية للدراسات الاقتصادية والإدارية*، 157-vol29, No4, 2021, pp133
- صلاح الدين الباهي (2016)، اثر جودة الخدمات المصرفية الإلكترونية على رضا الزبائن: دراسة ميدانية على البنك الإسلامي الأردني في عمان، رسالة ماجستير غير منشورة، جامعة الشرق الأوسط، الأردن.
- صندوق النقد الدولي، إعادة تعريف دور التمويل في عالم الثورة الصناعية الرابعة متاح على https://www.isdb.org/sites/default/files/media/documents/2022-03/IsDB_Finance%20Arabic%2022JAN.pdf
- عبدالله الراداي، مستقبل القطاع المصرفي، متاح على <https://aawsat.com/home/article/2976401/>
- محمد، المنصوري، 2018، اثر دعم الإدارة العليا لتكنولوجيا المعلومات على كفاءة تخطيط الموارد البشرية: دراسة ميدانية على مستشفيات السعودية العامة، *مجلة قناة السويس*، ص 300 – 323.
- يونس، يوسف عواد (2016) «أثر تطبيق نظم المعلومات على جودة أداء الخدمة المصرفية (دراسة ميدانية على المصارف الخاصة السورية). *مجلة جامعة تشرين*.

ثانياً- المراجع باللغة الأجنبية:

- Al-Slehat, Z. A. F. (2021). Determining the effect of banking service quality on customer loyalty using customer satisfaction as a mediating variable: An applied study on the Jordanian commercial banking sector. *International Business Research*, 14(4), 1-58.
- Nair, V. M., & Menon, D. G. (2017). Fin Tech firms-A new challenge to Traditional Banks: A Review. *International Journal of Applied Business and Economic Research*, 15, 173-184.
- Hanafizadeh, P., & Amin, M. G. (2022). The transformative potential of banking service domains with the emergence of FinTechs. *Journal of Financial Services Marketing*, 1-37.

- AlMomani, A. A., & Alomari, K. F. (2021). Financial technology (Fintech) and its role in supporting the financial and banking services sector. *International Journal of Academic Research in Business and Social Sciences*, 11(8), 1793-1802.
- Phan, D. H. B., Narayan, P. K., Rahman, R. E., & Hutabarat, A. R. (2020). Do financial technology firms influence bank performance?. *Pacific-Basin finance journal*, 62, 101210.
- Al-Ajlouni, A., Al-Hakim, D., & Suliaman, M. (2018, April). Financial technology in banking industry: Challenges and opportunities. In e International Conference on Economics and Administrative Sciences ICEAS2018.
- Candraningrat, I., Abundanti, N., Mujiati, N., & Erlangga, R. (2021). The role of financial technology on development of MSMEs. *Accounting*, 7(1), 225-230.
- Gimpel, H., Rau, D., Röglinger, M. 2017. Understanding FinTech startups—a taxonomy of consumer-oriented service offerings. *Electronic Markets*, 28, 245–264.
- Lexico. 2019. Fintech [online, accessed: 2019-05-02]. In: British & world English dictionary. Retrieved form: <https://www.lexico.com/definition/fintech>.
- Adam.o.2017. IOSCO Research Reprt on Financial Technologies (Fintech), International organization of securities commissions , OICUIOSCO ,P2.
- Chikako Baba , a.o.2020.Fintech in Europe: Promises and Threats , IMF ,European Department.
- Al-Mansi, I., & Amany, B.S. 2015. The impact of networking and communications resources to improve the quality of services provided to customers in the Jordanian insurance companies. *Journal of Information Engineering and Application*, 5(1), 1-7.
- Li, f., Lu, h., Hou, m., Cui, k., & Darbandi, M. (2021). Customer satisfaction with bank services: The role of cloud services, security, e-learning and service quality. *Technology in Society*, 64, 101487.
- Chavan, Jayshree ,(2013), “Internet Banking - Benefits and Challenges in an Emerging Economy”. *International Journal of Research in Business Management (IJRBM)*, 1(1), 19-26.
- Agrawal, V., Tripathi, V., & Seth, N. (2014). A conceptual framework on review of e-service quality in banking industry. *International Journal of Social, Education, Economics and Management Engineering*, 8(12), 3745-49.
- Dratva, R. (2020). Is open banking driving the financial industry towards a true electronic market?. *Electronic Markets*, 30(1), 65-67.
- AsemTahtamouni,(2022): E-banking services and the satisfaction of customers in the Jordanian banks, *Journal of Science and Technology Policyquantitative methods*, 4(3), 372-381.
- Melnychenko, S., Volosovych, S., & Baraniuk, Y. (2020). Dominant ideas of financial technologies in digital banking. *Baltic journal of Economic studies*, 6(1), 92-99.
- Alchuban, M., Hamdan, A., & Fadhul, S. M. (2022). The Usage of Financial Technology Payments During the Pandemic of Covid-19. *Future of Organizations and Work After the 4th Industrial Revolution*, 427-441..
- HarethAlshamayleh , Ali Aljaafreh, Measuring the quality of E-services and its impact on students satisfaction atJordanian universities, *Journal of Theoretical and Applied Information Technology* · January (2015) P277.
- Alrubaiee, L., & Tavakoli, R. (2019). A model of the relationship between strategic orientation and product innovation under the mediating effect of customer knowledge management. *Journal of International Studies*, 12(3), 232-242.
- Lohrke, F. T., Frownfelter-Lohrke, C., & Ketchen, D. J.,(2016), “The role of information technology systems in the performance of mergers and acquisitions”, *Business Horizons*, (Vol. 59), (No.1), (Pp. 9).
- Deepak chandran, 2022, Use of AI Voice Authentication Technology Instead of Traditional Keypads in Security Devices, *Journal of Computer and Communications* > Vol.10 No.6.
- Yoris A. Au, Robert J. Kauffman,(2008), The economics of mobile payments: Understanding stakeholder issues for an emerging financial technology application, *Electronic Commerce Research and Applications* Volume 7, Issue 2, Pages 141-164.

- Matt Smallman, (2017), Why voice is getting stronger in financial services Biometric Technology Today, Pages 5-7.
- Sarstedt, M., Ringle, C. M., & Hair, J. F. (2017). Partial least squares structural equation modeling. *Handbook of Market Research*, 26(1), 1–40.
- Eldalabeeh, A. R., Obeid Al-Shbail, M., Almuiet, M. Z., Baker, M. B., & E'leimat, D. (2021). Cloud-based accounting adoption in jordanian financial sector. *The Journal of Asian Finance, Economics, and Business*, 8(2), 833–849.
- Latan, H. (2018). PLS path modeling in hospitality and tourism research: The golden age and days of future past. In F. Ali, S. M. Rasoolimanesh, and C. Cobanoglu (Eds.), *Applying Partial Least Squares in Tourism and Hospitality Research*. <https://doi.org/10.1108/978-1-78756-699-620181004>.
- Chin, W. W. (1998). The partial least squares approach to structural equation modeling. *Modern Methods for Business Research*, 295(2), 295–336.
- Henseler, J., Ringle, C. M., & Sarstedt, M. (2015). A new criterion for assessing discriminant validity in variance-based structural equation modeling. *Journal of the Academy of Marketing Science*, 43(1), 115–135.
- Ringle, C. M., Wende, S., & Becker, J. M. (2017). *Handbook of Market Research*. <https://doi.org/10.1007/978-3-319-05542-8>.
- Hu, L. T., & Bentler, P. M. (1999). Cut-off criteria for fit indexes in covariance structure analysis: Conventional criteria versus new alternatives. *Structural Equation Modeling: a Multidisciplinary Journal*, 6(1), 1–55.
- Dijkstra, T. K., & Henseler, J. (2015). Consistent partial least squares path modeling. *MIS Quarterly*, 39(2), 297–316.
- Fornell, C., & Larcker, D. F. (1981). Evaluating structural equation models with unobservable variables and measurement error. *Journal of Marketing Research*, 18(1), 39–50.
- Cohen, J. (1988). *Statistical power analysis for the behavioural sciences* (2nd ed.). Mahwah: L. Erlbaum Associates.
- Chin, W. W. (2010). How to write up and report PLS analyses. In V. E, W. W. Chin, J. Henseler, & H. Wang (Eds.), *Handbook of partial least squares* (pp. 655– 690). Springer.
- Liang, H., Saraf, N., Hu, Q., & Xue, Y. (2007). Assimilation of enterprise systems: the effect of institutional pressures and the mediating role of top management. *MIS quarterly*, 59-87.
- Lee, J. C., Shiue, Y. C., & Chen, C. Y. (2016). Examining the impacts of organizational culture and top management support of knowledge sharing on the success of software process improvement. *Computers in Human Behavior*, 54, 462-474.
- García-Sánchez, E., García-Morales, V. J., & Bolívar-Ramos, M. T. (2017). The influence of top management support for ICTs on organisational performance through knowledge acquisition, transfer, and utilisation. *Review of Managerial Science*, 11(1), 19-51.
- Mardianah, L., & Hidayat, S. (2020). Empirical Study of the Impact of Work From Home (WFH) Policy and Top Management Support on Employee Performance. *Journal of Research in Business, Economics, and Education*, 2(5), 1039-1045.
- Nazir, S., Shafi, A., Atif, M. M., Qun, W., & Abdullah, S. M. (2019). How organization justice and perceived organizational support facilitate employees' innovative behavior at work. *Employee Relations: The International Journal*.
- Afzalia, I. F. N., Sagala, S. H., & Muda, I. (2022). Profit Planning and Human Factors In Budgeting In Pharmaceutical Corporation. *Journal of Pharmaceutical Negative Results*, 2912-2917.
- Sicotte, H., & Delerue, H. (2021). Project planning, top management support and communication: A trident in search of an explanation. *Journal of Engineering and Technology Management*, 60, 101626.

The Moderating Role of Management Support in the Relationship between Modern Financial Technology Trends and the Quality of Electronic Banking Services in the Jordanian Banking Sector: Case study of Cairo-Amman Bank

Dr. Dheif Allah Khalaf E'leimat

Assistant Professor

Department of Finance and Banking

School of Business- Al al-Bayt University- Jordan

difallah1976@aabu.edu.jo

Prof. Abdel-Rahman Kh. El-Dalabeeh

Professor

Department of Accounting

School of Business- Al al-Bayt University- Jordan

dalabih@aabu.edu.jo

Dr. Mohannad Obeid Alshbiel

Assistant Professor – Department of Accounting

School of Business- Al al-Bayt University- Jordan

mohannadobeid87@aabu.edu.jo

Rakan Obeid Al-Shbiel

Lecturer – Department of Accounting

Mafraq National college- Jordan

r.alsardy@yahoo.com

ABSTRACT

This study aimed to identify the role of management support in the relationship between modern trends in financial technology and the quality of electronic banking services in the Jordanian-banking sector. The study population consisted of all branches of Cairo Amman Bank. to achieve the objectives of the study, a questionnaire was developed and distributed to all managers and assistant managers of Cairo Amman Bank branches in Jordan totaling (178), and (152) questionnaires were retrieved, of which (151) were valid for analysis, and in order to test the hypotheses, the structural equation model (PLS-SEM) was used.

The study conducted by the researchers reached a set of results, the most important of which was the existence of a positive relationship between all modern trends of modern financial technology to improve the quality of electronic banking services. The results also showed that there is a role for the modified variable, management support, in the relationship between recent trends in financial technology and the quality of electronic banking services in the Jordanian-banking sector.

Based on the findings of this study, the researchers recommend many recommendations, the most important of which is giving the modern trends of financial technology more importance within the Jordanian banking sector to increase the quality of electronic banking services. The researchers also recommend the bank's management to speed up the adoption of new financial innovations and creations to maintain its position in light of the fierce competition between it and financial technology companies, which provide many banking services that provided within the banking sector. Finally, the researchers recommend conducting more studies on this subject in other commercial banks in Jordan.

Keywords: *Management Support, Financial Technology, Electronic Banking Services, Cairo Amman Bank, Jordanian-Banking Sector.*